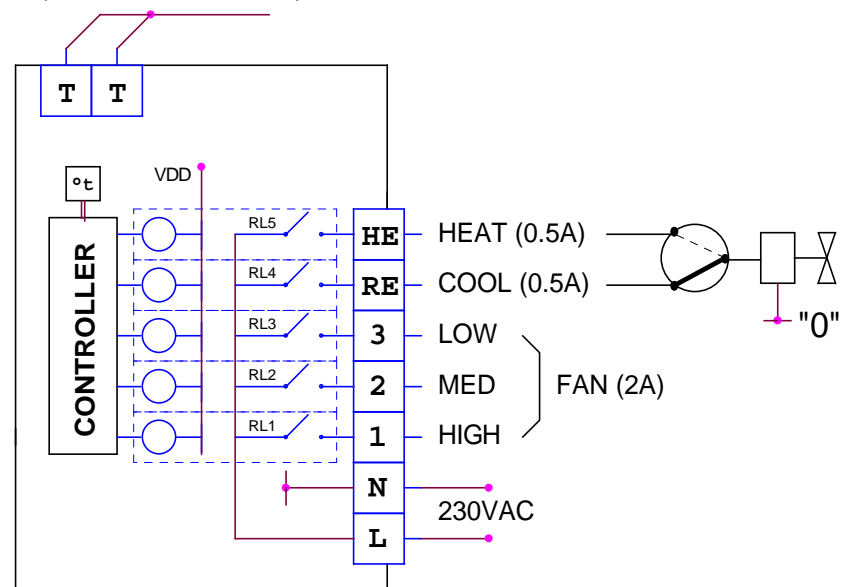


מושחל בצינור - פלסטי מתאים
 EXTERNAL SENSOR (OPTION) (TS05 or TS06 ONLY!)



DL - השהיית מפוח (30 שניות) - רק במצב חימום !
 בדגם זה המפוח ימשיך לפעול 30 שניות לאחר הפסקת היחידה.

meitav-tec Tel: 03-9626462 Fax: 03-9626620 email: support@meitavtec.com	Title: EP2/ES/BL/FMT		3	New S/W	09.11.10	Print name: <small>ERT300-IR</small> <small>OUT-ERT300-6</small>	Drawn: M.Ruchansky	
	Date: 04/08/2005		DWG No. 10204	2	Added Backlight and Fan Delay	30.12.09	Check sum: 0AD9	Checked: A.Star
				1	Original	04.08.05	Software name: 0810980108	Approved: A.Samocho
				No.	Revision	Date	File name: EP2-ES-BL_FMT.DSN	